







Cofre monobloc. Ágata Box es una gama de toldo con sistema monobloc diseñado para conseguir las máximas dimensiones con una configuración compacta y atractiva. Consigue las máximas prestaciones que se pueden pedir a un toldo y ofrece una protección completa ya que los brazos y la lona se mantienen resguardados dentro del cofre. El perfil frontal destaca por que expulsa el agua y por su geometría circular que lo abre a más posibilidades estéticas manteniendo su fortaleza y resistencia.

DESCRIPCIÓN

-  **Dimensiones:**
Hasta 12 metros de frente y 4 de salida con 4 brazos.
-  **Accionamiento:**
Manual. / Motorizado.
-  **Complementos opcionales:**
Sombrex, automatismos e iluminación LED.
-  **Tipo de sujeción:**
Frontal.
A techo.
-  **Acabados:**
Lacados según normativa QUALICOAT.
Tornillería de acero inoxidable.
Brazos con lacado integral.

CLASIFICACIÓN

Según norma **UNE-EN 13561:2015**

VIENTO

C.1 hasta 28 km/h.

DURABILIDAD

C.3 mínimo 10.000 maniobras.

TIPOS DE TEJIDO MÁS FRECUENTES, VENTAJAS Y CARACTERÍSTICAS

ACRÍLICO TINTADO MASA (Masacril de Sauleada)

Tejido diseñado específicamente para la protección solar con composición acrílica 100% disponible en una gran variedad de colores. Mayor durabilidad y resistencia. Gracias a su efecto barrera que repele el agua y la suciedad, su mantenimiento es sencillo:

- ✓Aspira la suciedad periódicamente.
- ✓Limpia con jabón neutro, esponja y con agua a una temperatura máxima de 30 °C. Aclara.
- ✓Deja secar totalmente la lona antes de enrollar o plegar.
- ✓No emplees productos abrasivos.

ACRÍLICO RESINADO

Tejido acrílico con un acabado especial resinado que mejora su resistencia frente al agua.

TEJIDO GREEN

Un tejido totalmente innovador, el Green. El primer tejido que limpia y purifica el aire mediante la fotocatalisis, eliminando contaminantes como NOx, SOx y COVs. Cuenta con un efecto autolimpiante y de reducción de los mohos, ahorrando tiempo, dinero, agua, productos químicos y energía. Todo un referente para contribuir con tu toldo al medioambiente y la sostenibilidad.

TEJIDO MICROPERFORADO SOLTIS 96

La textura perforada permite aprovechar plenamente la luz natural, sin deslumbramientos y permite la visibilidad hacia el exterior cuando el toldo está desplegado.

¿POR QUÉ COMPRAR ESTE TOLDO EN TGM-TOLDOS GÓMEZ?

Asesoramiento técnico previo a la compra.

Visita y presupuesto previo sin coste ni compromiso.

Todo el proceso: Acompañamiento desde el asesoramiento hasta la instalación final.

Servicio postventa.

Líderes del sector.

Fabricación europea.

Sostenibilidad: calidad, medio ambiente y prevención.

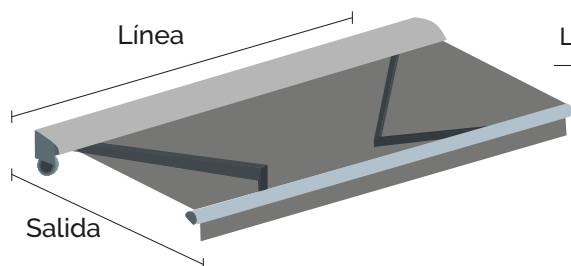
GARANTÍA DE PRODUCTO

TOLDOS GÓMEZ S.L. garantiza que los toldos de fachada suministrados cumplen con la norma "UNE-EN 13561: 2015.

Plazo:

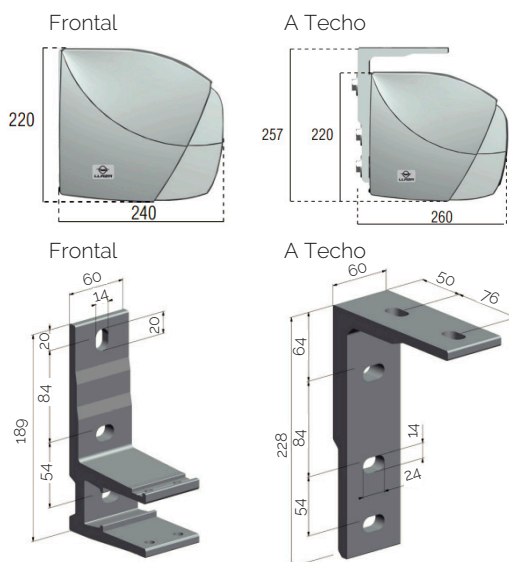
La garantía para toldos de fachada se extinguirá al cabo de 5 años para el elemento textil y 3 años para los componentes metálicos y motorización.

CLASIFICACIÓN SEGÚN NORMA EUROPEA 13561:2015



LÍNEA MÁXIMA	SALIDA MÁXIMA	Nº BRAZOS	CLASE	DURABILIDAD
6,00 m	4,00 m	2		
9,00 m	4,00 m	3		
12,00 m	4,00 m	4		

DIMENSIONES DE SOPORTES



GRADOS DE INCLINACIÓN

